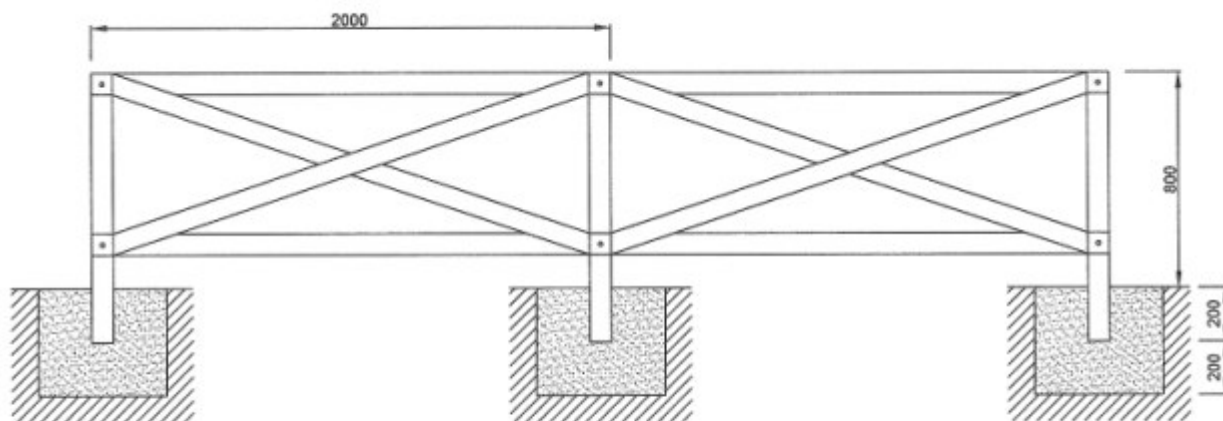




Dimensiones principales	
Longitud módulos	2000 mm
Altura	1000 mm
Anchura	80 mm

Fabricados en rollizos cilíndricos torneados, de 80 mm de diámetro, protegidos mediante tratamiento en autoclave, es opcional el tratamiento de lasur (barniz protector para exteriores).

VALLA DE PROTECCIÓN <Ref. 1255>



todas las cotas son en "mm".

