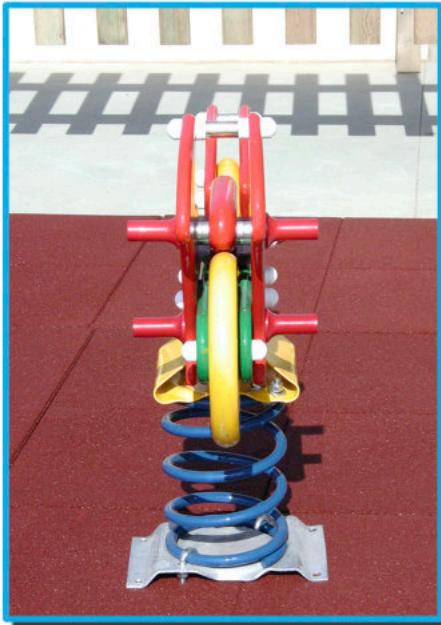
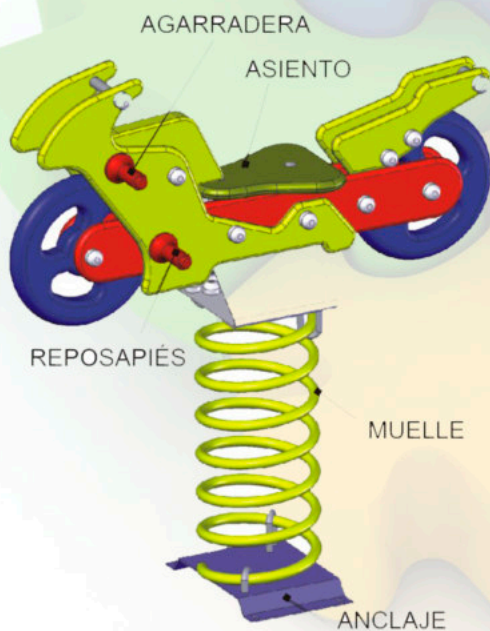


**ANTIVANDÁLICO**



La moto es uno de los elementos de juego más deseados por los niños, permitiéndoles soñar con ser pilotos de carreras y sentir la agradable caricia del aire en su cara. Este elemento, contribuye a fomentar la psicomotricidad y el ejercicio físico, además de aportar valor lúdico, ayudando a crecer feliz y seguro.



UNE-EN-1176-1  
UNE-EN-1176-6  
Decreto 127/2001  
Junta Andalucía



De 3 a 12 años

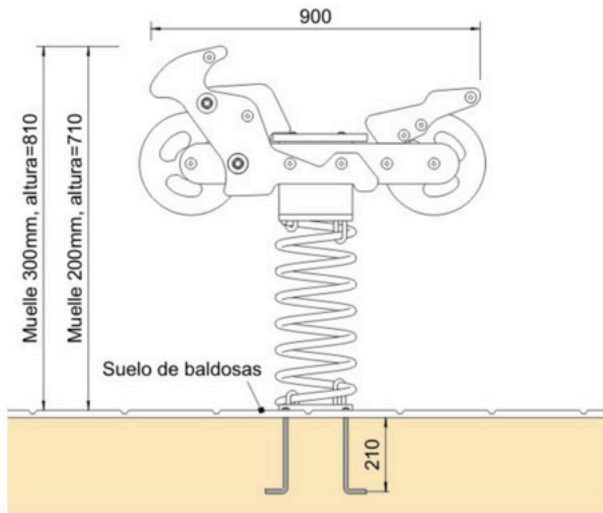


40 Kg

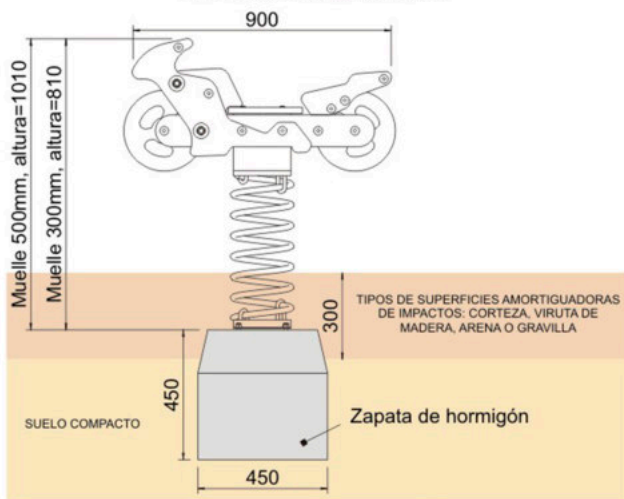
Alto	Ancho	Largo
810	-	900

Altura libre de caída: según muelle

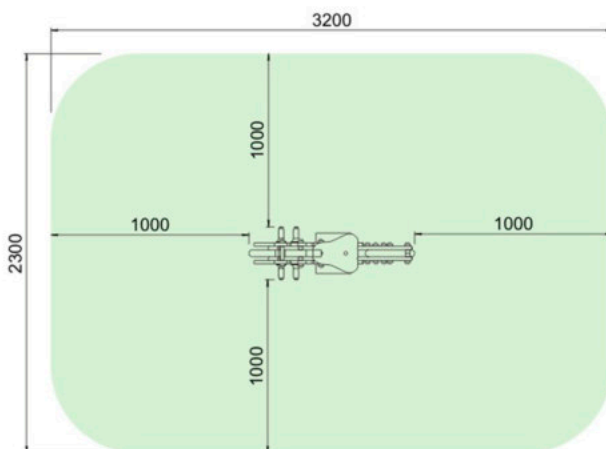
## INSTALACIÓN AL SUELO Y ÁREA DE SEGURIDAD



INSTALACIÓN SOBRE BALDOSAS



INSTALACIÓN EN SUELO DE ARENA



ÁREA DE SEGURIDAD

Se deberá instalar el equipo sobre una superficie de áridos (arena, gravilla, etc.) o sobre un suelo amortiguador de impactos (baldosas de caucho), siendo este último el más aconsejable. Su espesor irá en función de la altura de caída libre del equipo



LA CIMENTACIÓN DEBE REALIZARSE DE FORMA QUE NO PRESENTE RIESGOS DE IMPACTOS O TROIEZOS



DENTRO DEL ÁREA DE SEGURIDAD NO PUEDE HABER OBSTÁCULOS (FAROLAS, BANCOS, BORDILLOS, ÁRBOLES, ETC.)

### DESCRIPCIÓN TÉCNICA

Figuras fabricadas en contrachapados marinos hidrófugos de 40 mm, cantos redondeados y cuatro capas de pintura poliuretano.  
Placas de anclaje con embutición para evitar la extracción del muelle por vandalismo.  
Asiento en contrachapado laminado hidrófugo de 21 mm de grosor, antideslizante.  
Tornillería autoblocante cincada, según DIN y protegida con tapones para evitar lesiones.

**GARANTÍA: 10\* años, ante cualquier defecto de fabricación del conjunto o piezas.**

\* Solo con contratación de Servicio de Mantenimiento.

El personal encargado de la instalación y mantenimiento deberá respetar las recomendaciones del Manual de Montaje y del Manual de Mantenimiento respectivamente. Los manuales del equipo se pueden descargar de nuestra página web: [www.agasasl.com](http://www.agasasl.com)