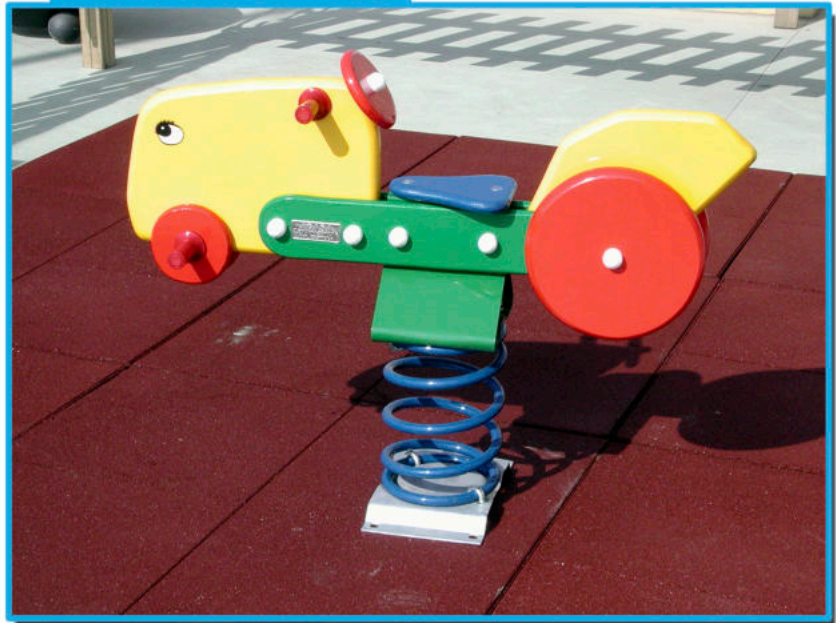
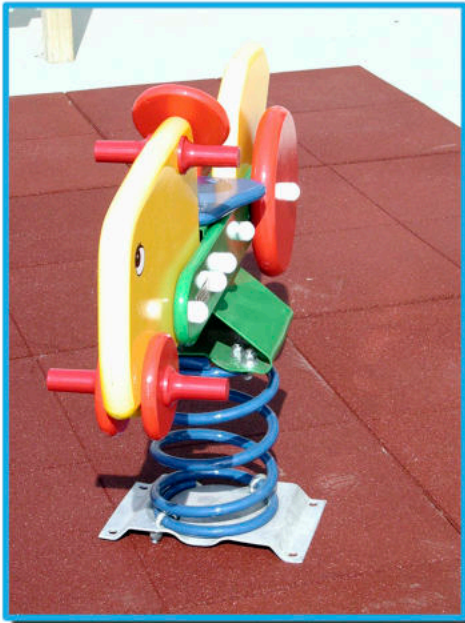
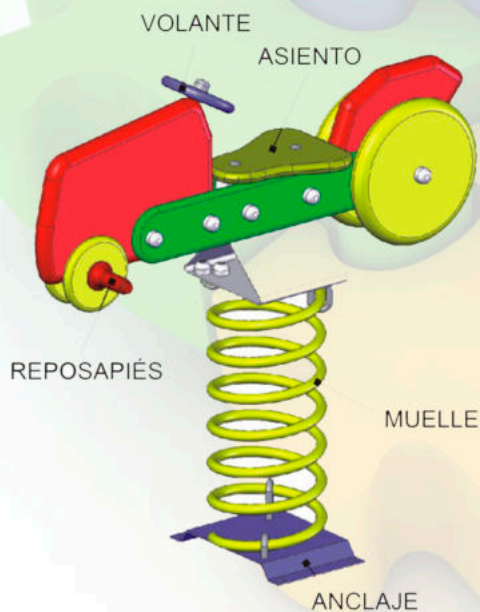


ANTIVANDÁLICO



El tractor permite al niño familiarizarse con la vida rural, el campo, la naturaleza, etc., es por ello que los niños al verlo en las áreas de juego, rápidamente corran a subirse. Este elemento de juego contribuye a fomentar la psicomotricidad y el ejercicio físico, además de aportar valor lúdico y ayudarle a crecer feliz.



UNE-EN-1176-1
UNE-EN-1176-6
Decreto 127/2001
Junta Andalucía



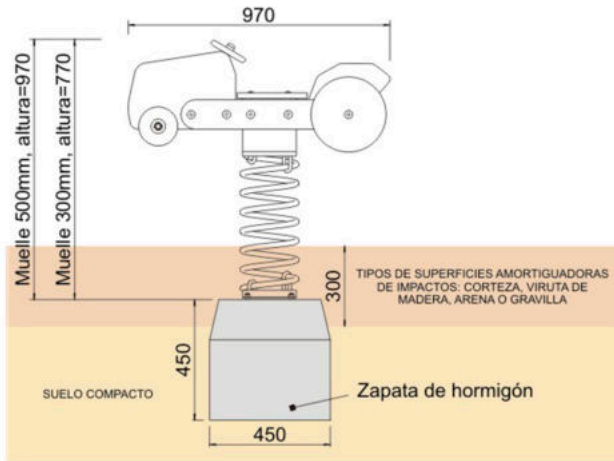
De 3 a 12 años



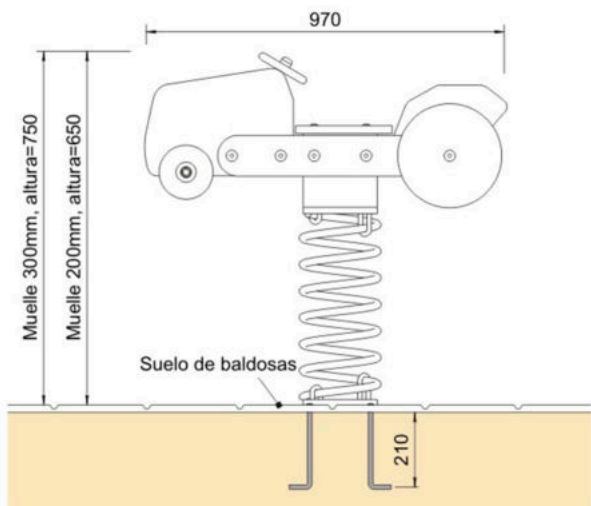
| Alto | Ancho | Largo |
|------|-------|-------|
| 970 | - | 970 |

Altura libre de caída: según muelle

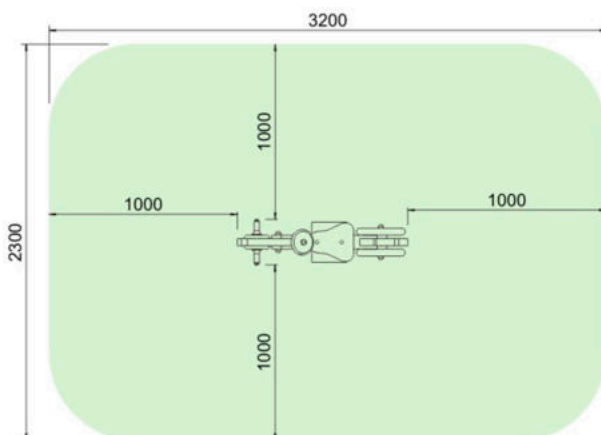
INSTALACIÓN AL SUELO Y ÁREA DE SEGURIDAD



INSTALACIÓN EN SUELO DE ARENA



INSTALACIÓN SOBRE BALDOSAS



ÁREA DE SEGURIDAD

Se deberá instalar el equipo sobre una superficie de áridos (arena, gravilla, etc.) o sobre un suelo amortiguador de impactos (baldosas de caucho), siendo este último el más aconsejable. Su espesor irá en función de la altura de caída libre del equipo



LA CIMENTACIÓN DEBE REALIZARSE DE FORMA QUE NO PRESENTE RIESGOS DE IMPACTOS O TROPIEZOS



DENTRO DEL ÁREA DE SEGURIDAD NO PUEDE HABER OBSTÁCULOS (FAROLAS, BANCOS, BORDILLOS, ÁRBOLES, ETC.)

DESCRIPCIÓN TÉCNICA

Figuras fabricadas en contrachapados marinos hidrófugos de 40 mm, cantos redondeados y cuatro capas de pintura poliuretano.
Placas de anclaje con embutición para evitar la extracción del muelle por vandalismo.
Asiento en contrachapado laminado hidrófugo de 21 mm de grosor, antideslizante.
Tornillería autoblocante cincada, según DIN y protegida con tapones para evitar lesiones.

GARANTÍA: 10* años, ante cualquier defecto de fabricación del conjunto o piezas.

* Solo con contratación de Servicio de Mantenimiento.

El personal encargado de la instalación y mantenimiento deberá respetar las recomendaciones del Manual de Montaje y del Manual de Mantenimiento respectivamente. Los manuales del equipo se pueden descargar de nuestra página web: www.agasasl.com