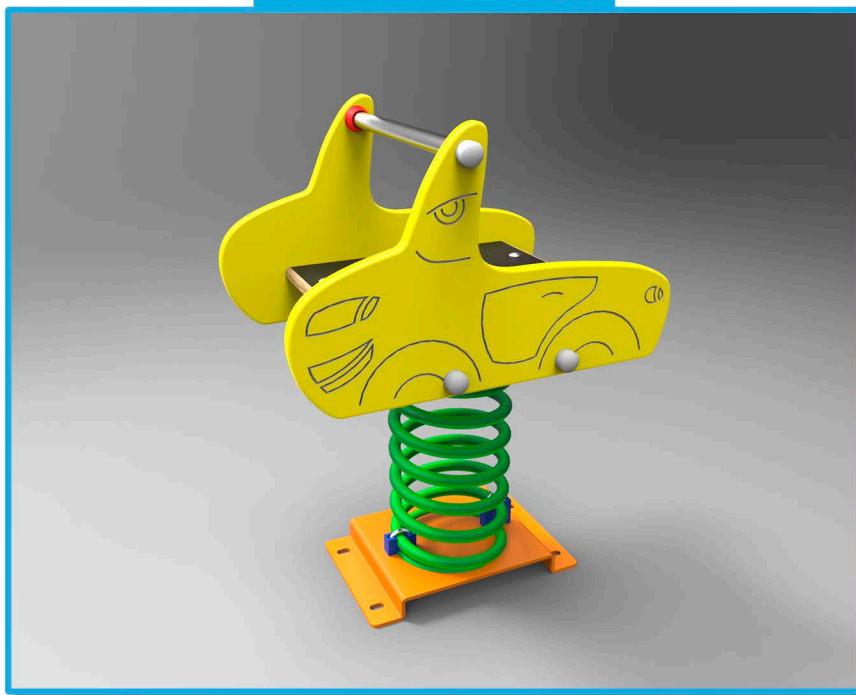
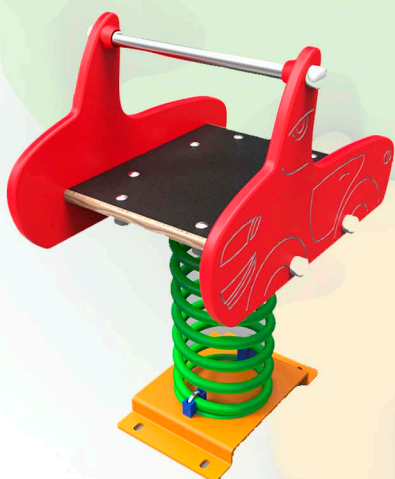


### ANTIVANDÁLICO



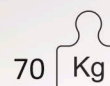
El cochecito descapotable es un elemento que genera el deseo de conducir entre los más pequeños. Requiere la colaboración y coordinación para poder pasearse, favoreciendo la amistad, además de contribuir la psicomotricidad y el ejercicio físico, ayudando a crecer en una infancia feliz y segura.



UNE-EN-1176-1  
UNE-EN-1176-6  
Decreto 127/2001  
Junta Andalucía



De 1 a 9 años



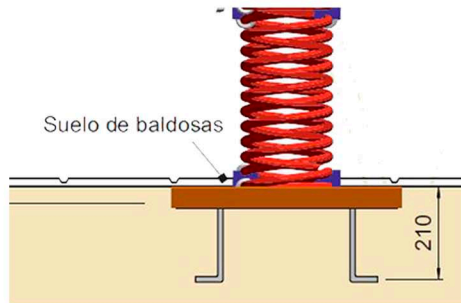
70 Kg

Alto	Ancho	Largo
<b>760</b>	<b>432</b>	<b>564</b>

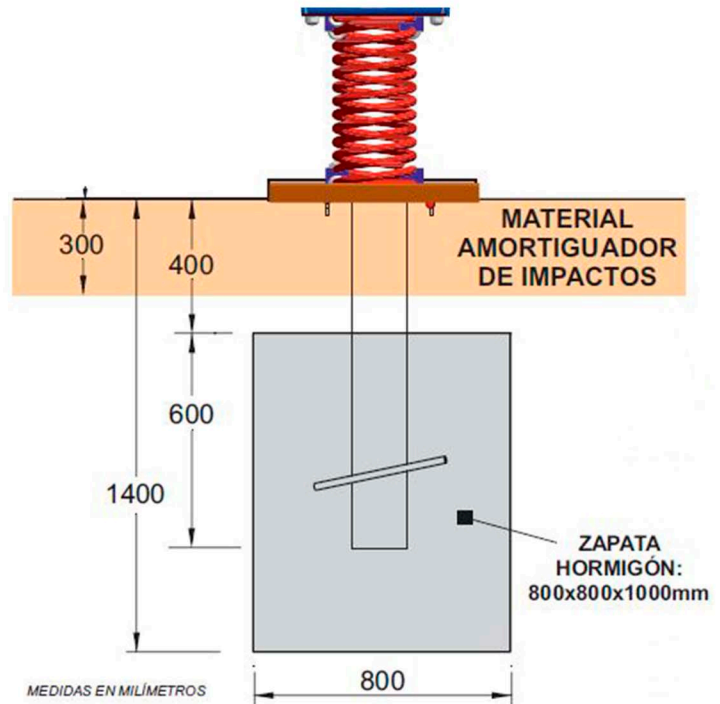
Altura libre de caída = 0.5 m

### INSTALACIÓN AL SUELO Y ÁREA DE SEGURIDAD

#### Instalación sobre suelo de hormigón



#### Instalación sobre suelo de tierra



Se deberá instalar el equipo sobre una superficie de áridos (arena, gravilla, etc.) o sobre un suelo amortiguador de impactos (baldosas de caucho), siendo este último el más aconsejable. Su espesor irá en función de la altura de caída libre del equipo

#### DESCRIPCIÓN TÉCNICA

Laterales y asientos fabricados en plástico HDPE de 19 mm de grosor con cantos redondeados, resistente a los rayos ultravioleta del sol.  
Placas de anclaje con embutición para evitar la extracción del muelle por vandalismo.  
Muelle de acero granallado.  
Tornillería autoblocante cincada, según DIN y protegida con tapones para evitar lesiones.

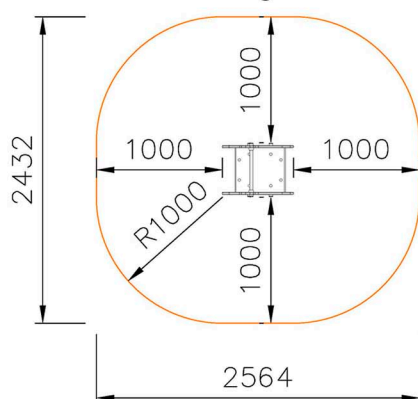
#### MATERIAL AMORTIGUADOR DE IMPACTOS

Se deberá rellenar el área de juego con 30 cm de grosor de material no compacto.

Dicho material podrá ser:

- Corteza.
- Viruta de madera.
- Arena <sup>1)</sup>.
- Gravilla <sup>2)</sup>.

#### Área de seguridad



LA CIMENTACIÓN DEBE REALIZARSE DE FORMA QUE NO PRESENTE RIESGOS DE IMPACTOS O TROIEZOS

GARANTÍA: 2\* años, ante cualquier defecto de fabricación del conjunto o piezas.

\* 10 años si se contrata el Servicio de Mantenimiento.

El personal encargado de la instalación y mantenimiento deberá respetar las recomendaciones del Manual de Montaje y del Manual de Mantenimiento respectivamente. Los manuales del equipo se pueden descargar de nuestra página web: [www.agasasl.com](http://www.agasasl.com)



DENTRO DEL ÁREA DE SEGURIDAD NO PUEDE HABER OBSTÁCULOS (FAROLAS, BANCOS, BORDILLOS, ÁRBOLES, ETC.)