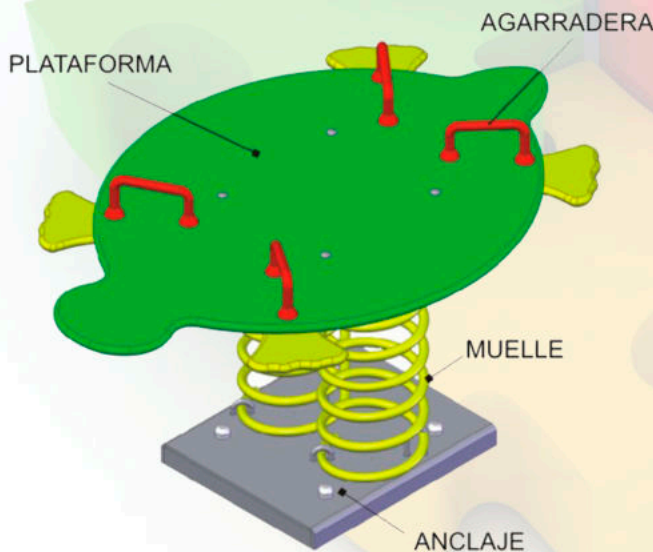


ANTIVANDÁLICO



La Tortuga, animal simpático y divertido, en el que el niño experimenta la sensación de equilibrio, cuando se pone de pie sobre la superficie, también puede sentarse y balancearse sintiendo una agradable sensación. Contribuye a fomentar el compañerismo, la psicomotricidad y el ejercicio físico.



UNE-EN-1176-1
UNE-EN-1176-6
Decreto 127/2001
Junta Andalucía



De 1 a 9 años

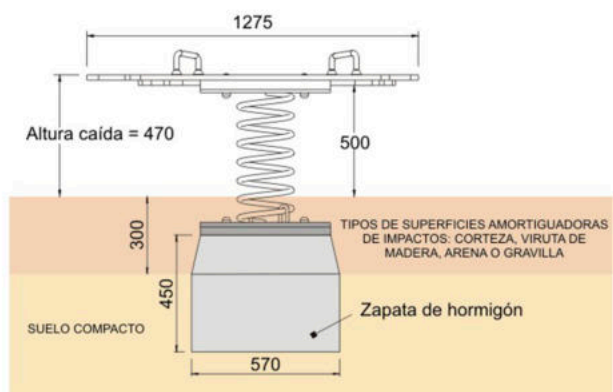


60 Kg

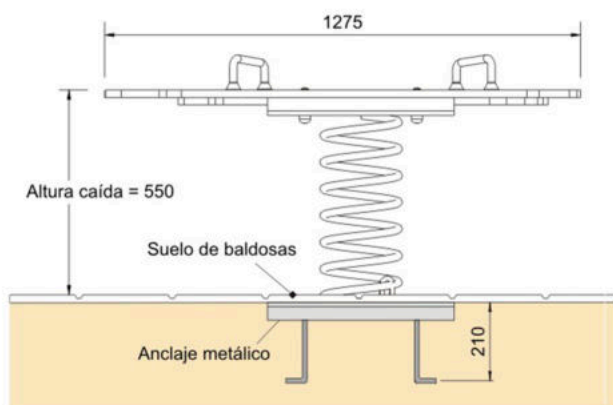
Alto	Ancho	Largo
600	950	1275

Altura libre de caída: según muelle

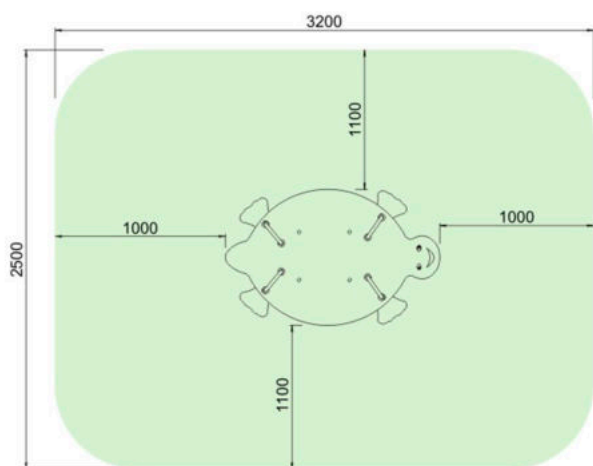
INSTALACIÓN AL SUELO Y ÁREA DE SEGURIDAD



INSTALACIÓN EN SUELO DE ARENA



INSTALACIÓN SOBRE BALDOSAS



ÁREA DE SEGURIDAD

Se deberá instalar el equipo sobre una superficie de áridos (arena, gravilla, etc.) o sobre un suelo amortiguador de impactos (baldosas de caucho), siendo este último el más aconsejable. Su espesor irá en función de la altura de caída libre del equipo



LA CIMENTACIÓN DEBE REALIZARSE DE FORMA QUE NO PRESENTE RIESGOS DE IMPACTOS O TROPIEZOS



DENTRO DEL ÁREA DE SEGURIDAD NO PUEDE HABER OBSTÁCULOS (FAROLAS, BANCOS, BORDILLOS, ÁRBOLES, ETC.)

DESCRIPCIÓN TÉCNICA

Figuras fabricadas en contrachapados marinos hidrófugos de 40 mm, cantos redondeados y cuatro capas de pintura poliuretano.
Placas de anclaje con embutición para evitar la extracción del muelle por vandalismo.
Asiento en contrachapado laminado hidrófugo de 21 mm de grosor, antideslizante.
Tornillería autoblocante cincada, según DIN y protegida con tapones para evitar lesiones.

GARANTÍA: 10* años, ante cualquier defecto de fabricación del conjunto o piezas.

* Solo con contratación de Servicio de Mantenimiento.

El personal encargado de la instalación y mantenimiento deberá respetar las recomendaciones del Manual de Montaje y del Manual de Mantenimiento respectivamente. Los manuales del equipo se pueden descargar de nuestra página web: www.agasasl.com