

Ref.- 225ECO COLUMPIO BARCO PIRATA ECO

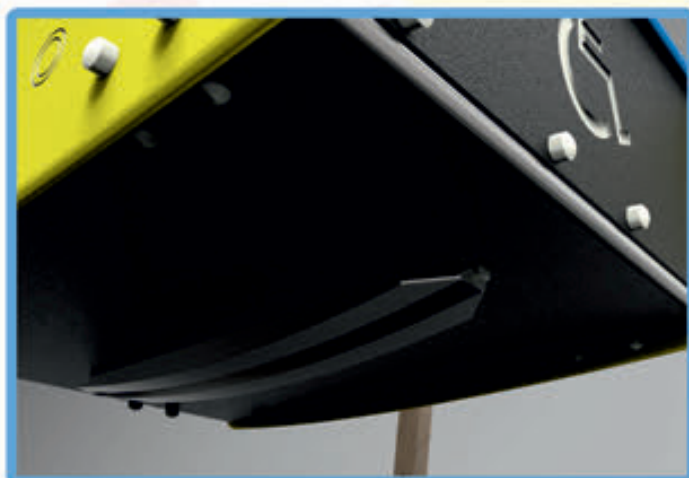


AGASA

Columpios

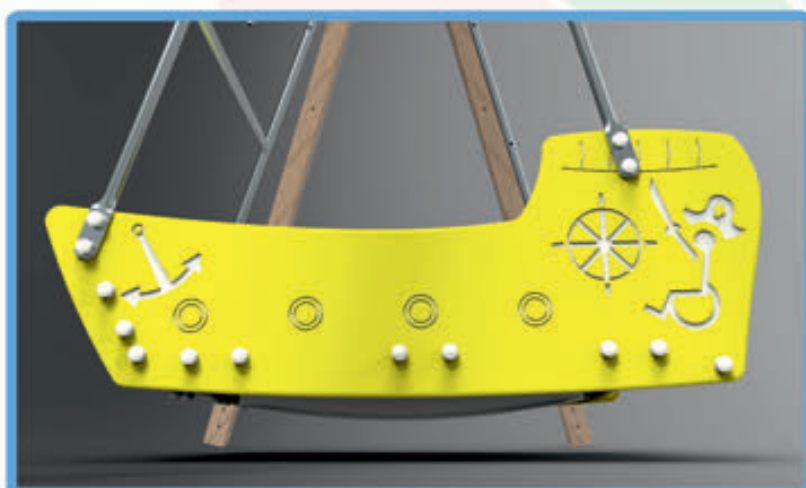


ANTIVANDÁLICO
(VER DESCRIPCIÓN TÉCNICA)



Hemos diseñado un columpio para discapacitados con acceso para silla de ruedas, teniendo en cuenta los siguientes criterios: Cumplimiento de Decretos y normas 1176, accesibilidad para silla de ruedas y su uso por niños, seguridad para usuarios y viandantes, estética con el fin de hacerlo atractivo a los usuarios y que el parque quede vistoso y decorativo, todo ello sin descuidar nuestros conceptos de hacerlos resistentes al vandalismo y a la durabilidad con poco mantenimiento (rodamientos blindados).

Dimensiones generales :



Altura libre de caída:

h = 0.2 m



De 1 a 12 años



UNE-EN-1176-1
Decreto 127/2001
Junta de Andalucía

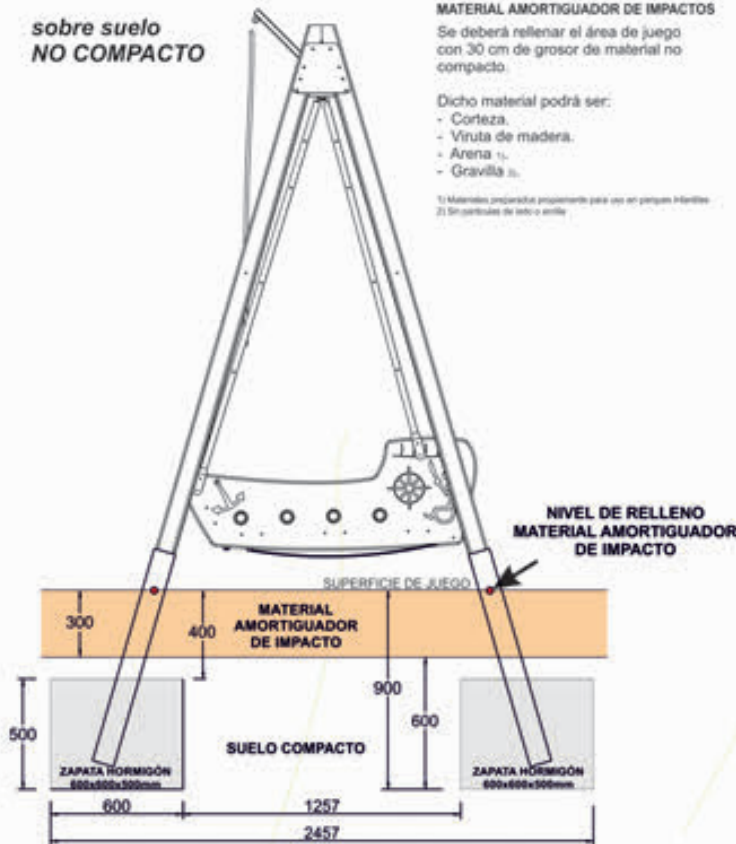


AGASA

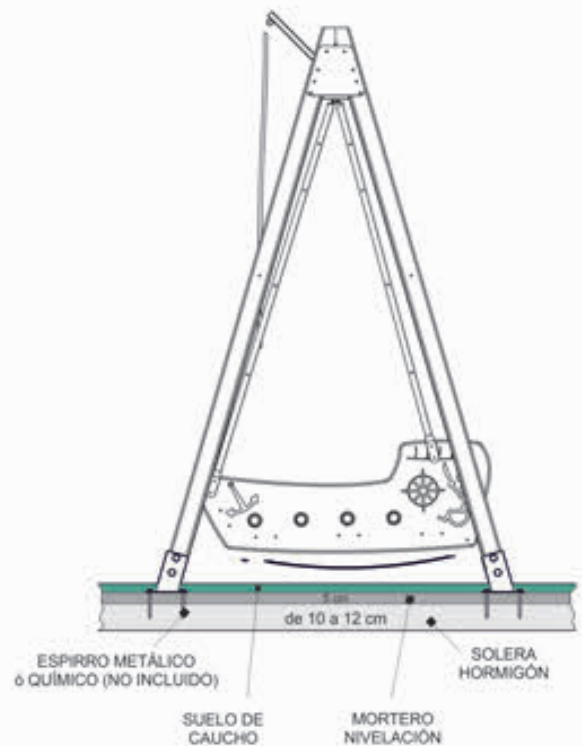


INSTALACIÓN AL SUELO Y ÁREA DE SEGURIDAD

sobre suelo **NO COMPACTO**

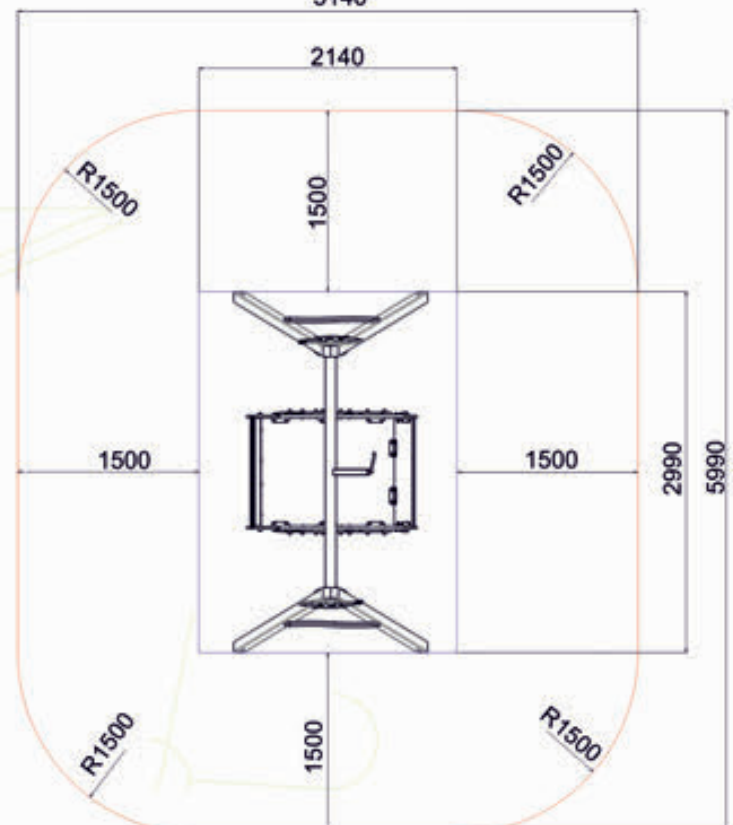


sobre suelo **COMPACTO**



ÁREA DE SEGURIDAD

5140



DESCRIPCIÓN TÉCNICA

Estructura principal de palos de madera pino Flandes de 90x90 mm, tratado en autoclave con protección para clase de riesgo 5 y acabado en lasures para exterior.

Sistema de giro por rodamientos blindados, sin mantenimiento.

Tornillería autoblocante cincada (DIN-603 y DIN- 571) y protegida con tapones para evitar lesiones.

Cabina para silla de ruedas: tubos de acero inoxidable AISI 304 de 30 mm más paneles grabados de HDPE (plástico).

Por seguridad (usuarios y transeúntes) lleva un final de carrera constituido por cadenas y muelle para amortiguar y evitar un desplazamiento excesivo.



LA CIMENTACIÓN DEBE REALIZARSE DE FORMA QUE NO PRESENTE RIESGOS DE IMPACTOS O TROIEZOS

GARANTÍA: 2* años , ante cualquier defecto de fabricación del conjunto o piezas.

** 10 años si se contrata el Servicio de Mantenimiento.*

El personal encargado de la instalación y mantenimiento deberá respetar las recomendaciones del Manual de Montaje y del Manual de Mantenimiento respectivamente. Los manuales del equipo se pueden descargar de nuestra página web : www.agasasl.com



DENTRO DEL ÁREA DE SEGURIDAD NO PUEDE HABER OBSTÁCULOS (FAROLAS, BANCOS, BORDILLOS, ÁRBOLES, ETC.)