

ref. 225JB

COLUMPIO INCLUSIVO



años



1.4 m



1 usuario

Los columpios inclusivos son una necesidad en cualquier parque que quiera fomentar la inclusión y la diversión para todos los niños por igual. Columpios como este, que cuentan con un asiento de formas ergonómicas y un cinturón anticaídas, están diseñados para el uso y disfrute de personas con movilidad reducida o algún tipo de minusvalía que le impida usar el resto de columpios.

FABRICADA SEGÚN DECRETO Y NORMAS:

UNE-EN-1176-1

UNE-EN-1176-2

Orden VIV/561/2010

Decreto 293/2009

Decreto 127/2001

Edición 2

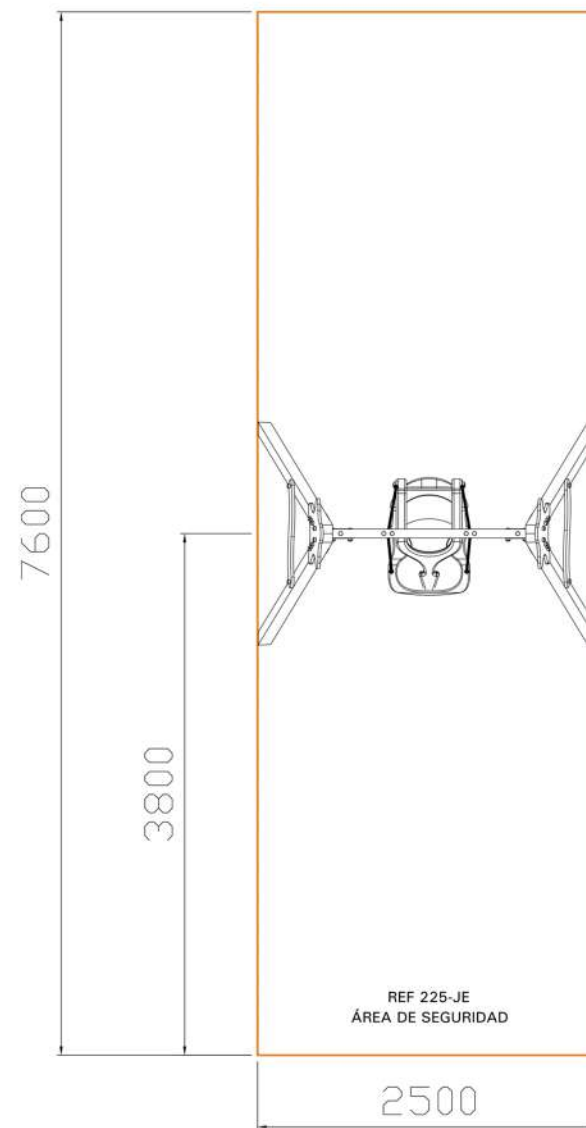
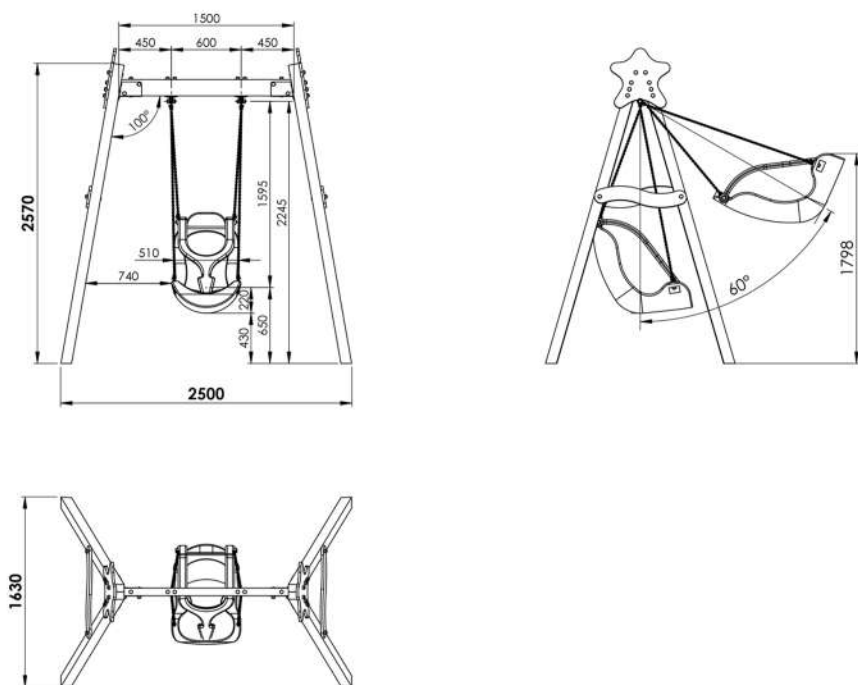
DESCRIPCIÓN TÉCNICA

Estructura principal de pino Flandes, tratada en autoclave riesgo 4 y acabado en lasur.

Sistema de aislamiento de madera con el suelo, mediante anclajes metálicos.

Asiento de plástico con arnés de protección y cierre de seguridad.

Tornillería autoblocante cincada, según DIN y protegida con tapones para evitar lesiones.

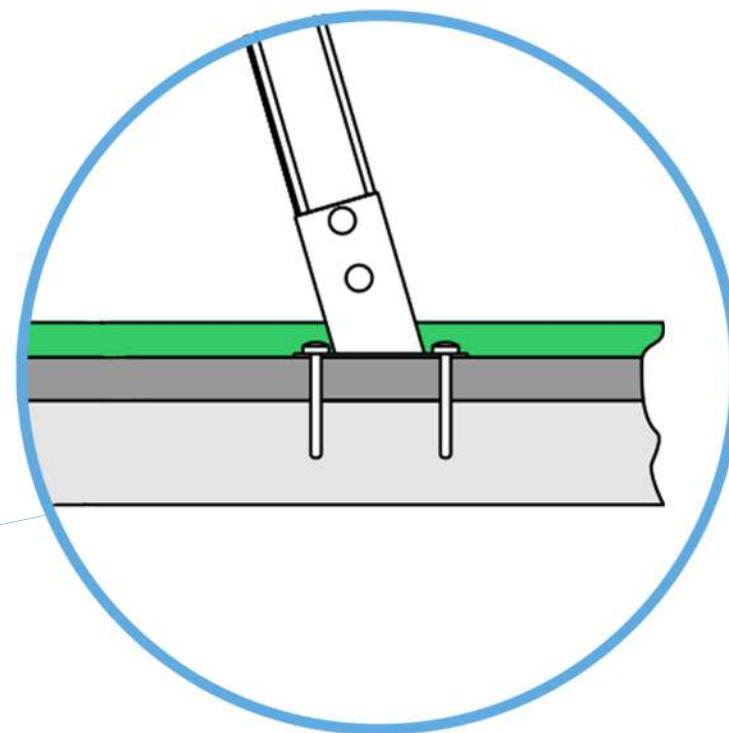
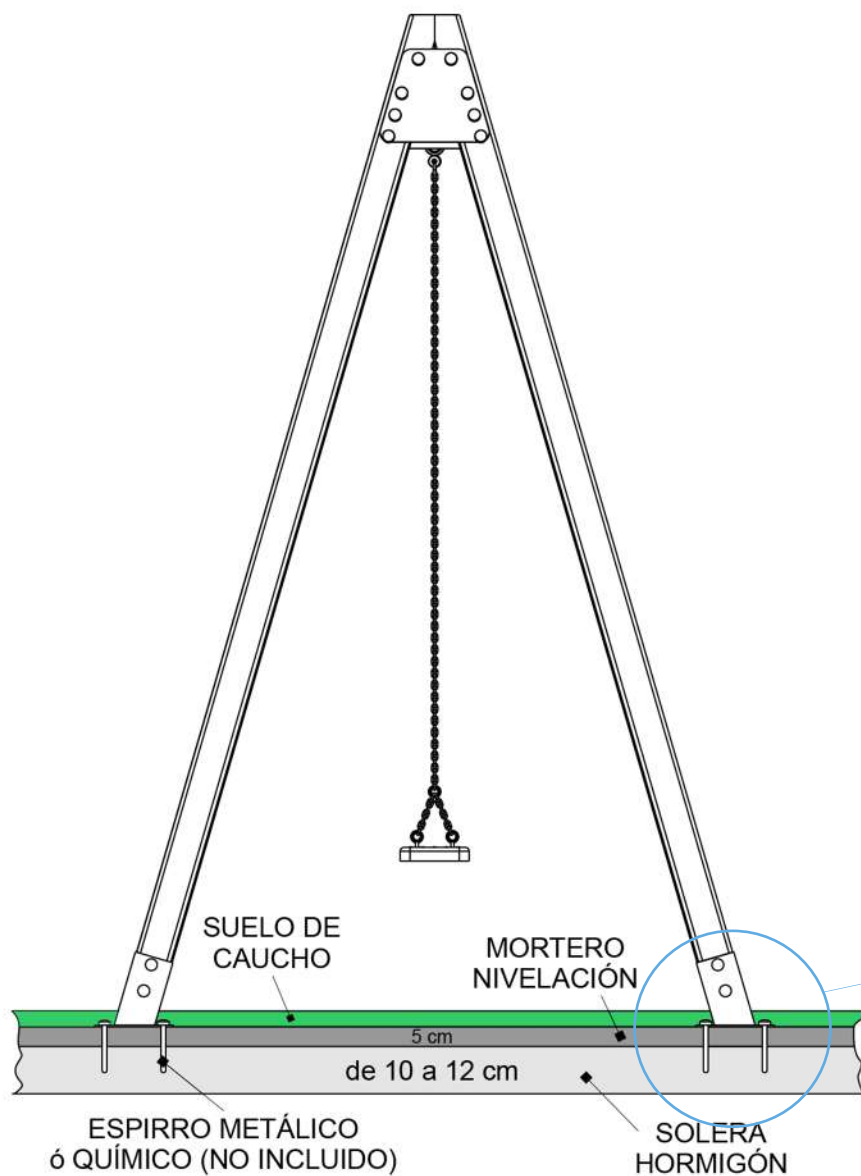


DENTRO DEL ÁREA DE SEGURIDAD NO PUEDE HABER OBSTÁCULOS (FAROLAS, BANCOS, BORDILLOS, ÁRBOLES, ETC.)



INSTALACIÓN SOBRE HORMIGÓN

En el caso de instalar el columpio sobre una losa de hormigón, se utilizarán espirros metálicos para anclarlo al suelo. Sobre este, y para cumplir con la norma establecida, se deberá instalar un suelo que proteja contra las caídas. Ese suelo puede ser de caucho, césped... EL espesor de este pavimento debe tener las dimensiones marcadas por norma para a altura de caída del columpio.



INSTALACIÓN SOBRE TIERRA

Para la instalación sobre tierra o superficie poco uniforme, debemos practicar una zapata bajo cada pata. A esta zapata anclaremos los soportes metálicos prolongados que forman parte de las patas.

Una vez concluido es importante asegurar la zona con material amortiguador de impactos para cumplir la norma de seguridad contra caídas.

