

Ref.- 235A

## BALANCÍN RÚSTICO (4 ASIENTOS)

Balancines

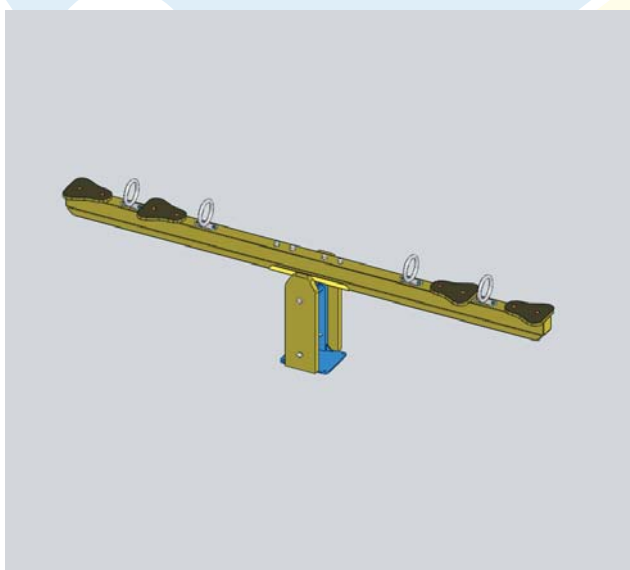


**ANTIVANDÁLICO**  
(VER DESCRIPCIÓN TÉCNICA)



UNE-EN-1176-1  
UNE-EN-1176-6  
Decreto 127/2001  
Junta de Andalucía


El balancín rústico es un elemento que atrae por sus dimensiones y formas. Este elemento contribuye a fomentar la psicomotricidad, el ejercicio físico, la colaboración y la coordinación, creando amistades mientras se balancea.



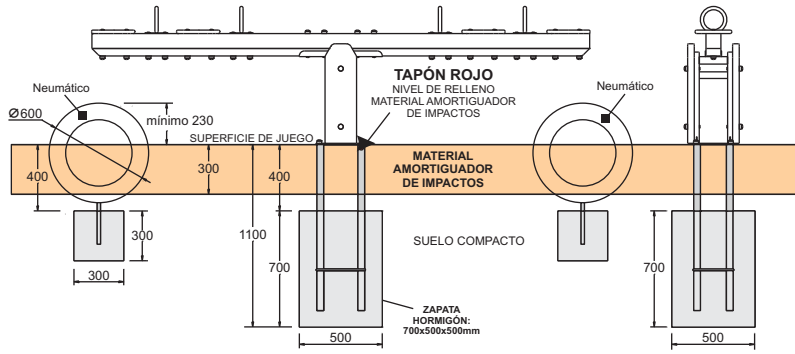
300 cm  
35 cm

100 cm  
Altura caída libre:

Usuarios: 2  + 5 años

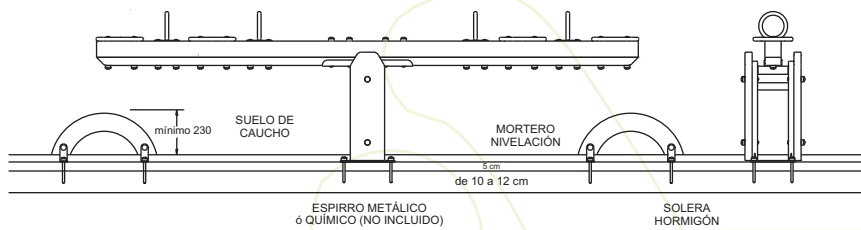
 Kg 90

ÁREA DE SEGURIDAD E INSTALACIÓN AL SUELO



INSTALACIÓN EN SUELO DE ARENA

Se deberá instalar el equipo sobre una superficie de áridos (arena, gravilla, etc.) o sobre un suelo amortiguador de impactos (baldosas de caucho), siendo este último el más aconsejable. Su espesor irá en función de la altura de caída libre del equipo.



INSTALACIÓN SOBRE BALDOSAS



**DENTRO DEL ÁREA DE SEGURIDAD NO PUEDE HABER OBSTÁCULOS (FAROLAS, BANCOS, BORDILLOS, ÁRBOLES, ETC.)**

**DESCRIPCIÓN TÉCNICA**

Estructura fabricada en madera de pino Flandes, tratada en autoclave clase IV más lasures para exteriores.

Agarraderas de acero inoxidable de 20 mm de diámetro macizo, para prevenir el vandalismo.

Sistema de giro por rodamientos blindados sin mantenimiento.

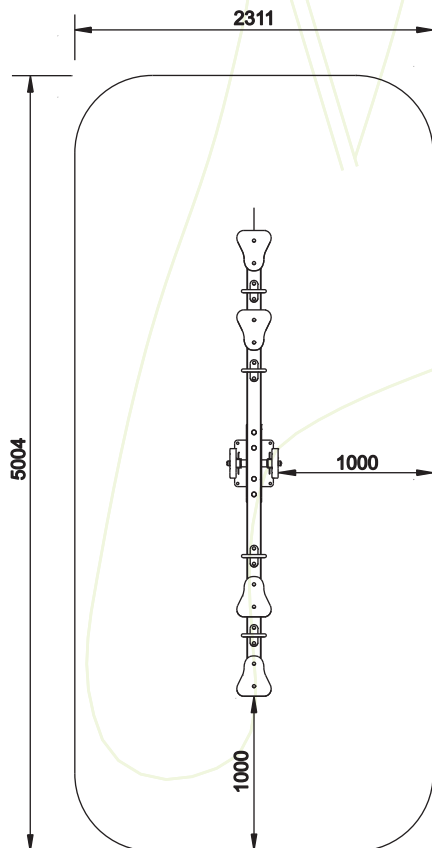
Tornillería autoblocante cincada, según DIN y protegida con tapones para evitar lesiones.

Asientos en contrachapado laminado hidrófugo antideslizante de 21 mm de espesor.

Patas fabricadas en acero con placa para los anclajes, revestido de madera tratada en autoclave clase IV más lasures para exteriores.

**GARANTÍA: 2 años\***, ante cualquier defecto de fabricación del conjunto o piezas.  
\* 10 años sólo con contratación de Servicio de Mantenimiento.

El equipo se suministra con un Manual de Instalación y Mantenimiento, debiéndose respetar sus recomendaciones por el personal encargado de la Instalación y Mantenimiento.



ÁREA DE SEGURIDAD



**LA CIMENTACIÓN DEBE REALIZARSE DE FORMA QUE NO PRESENTE RIESGOS DE IMPACTOS O TROPIEZOS**