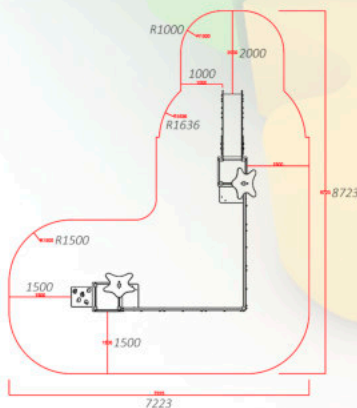


FUNCIONES LÚDICAS / ACTIVITÉS LUDIQUES / PLAYFUL ACTIVITIES



ZONA DE SEGURIDAD / ZONE DE SÉCURITÉ / SECURITY AREA



ESPECIFICACIONES / SPÉCIFICATIONS / SPECIFICATIONS

de 1
a 9

años



0,6 m

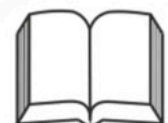


5

ALTO x LARGO x ANCHO
HIGH x LENGTH x WIDTH
HAUTE x LONGUEUR x LARGEUR

2527 x 5293 x 4441

UNE-EN-1176
UNE-EN-1177
Decreto 127/2001
Junta de Andalucía



DESCRIPCIÓN TÉCNICA:

Tornillería autoblocante Zincada (DIN-603y DIN-571).

Escuadras de unión inoxidable AISI 304.

Estructura principal de 70x 70 mm de sección carente de nudos en pino Flandes,

tratada en autoclave con protección para clase de riesgo 4 y acabado en lasures especial para exteriores.

Superficie de deslizamiento fabricado en acero inoxidable AISI 304 de 1,70mm de espesor, plegada y curvada en una sola pieza.

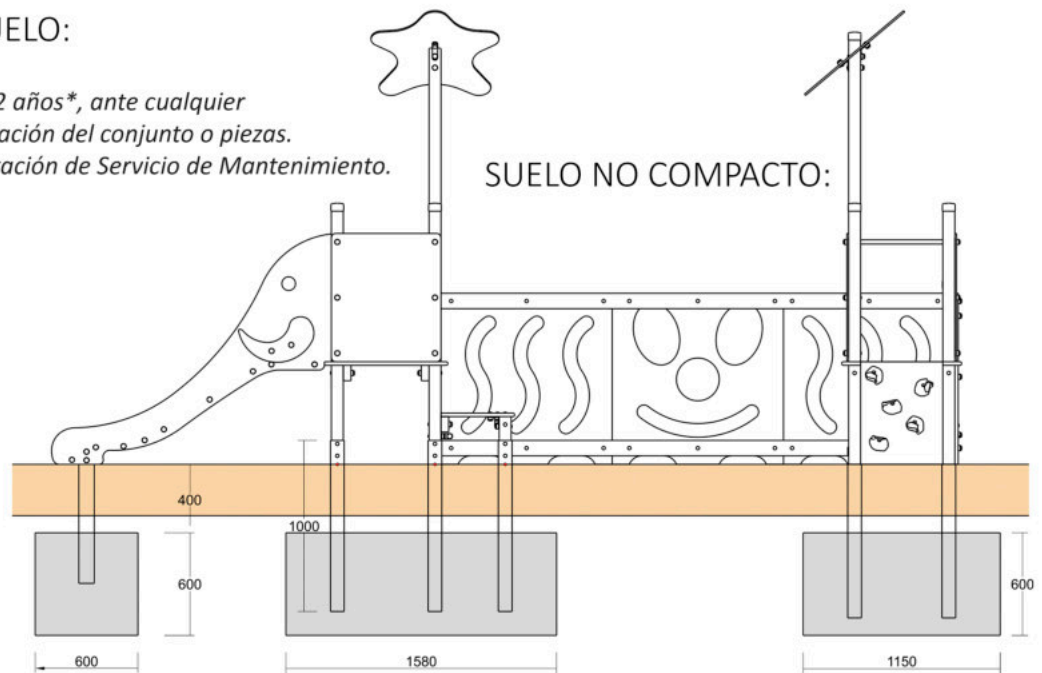
Rampa de escalada fabricada en contrachapado laminado hidrófugo de 21mm de espesor antideslizante.

Valla de protección fabricado en tablero marino de 20 mm con dos manos de imprimación de fondo y 4 de lacado especial para exteriores.

INSTALACIÓN AL SUELO:

GARANTÍA: 2 años, ante cualquier defecto de fabricación del conjunto o piezas.*

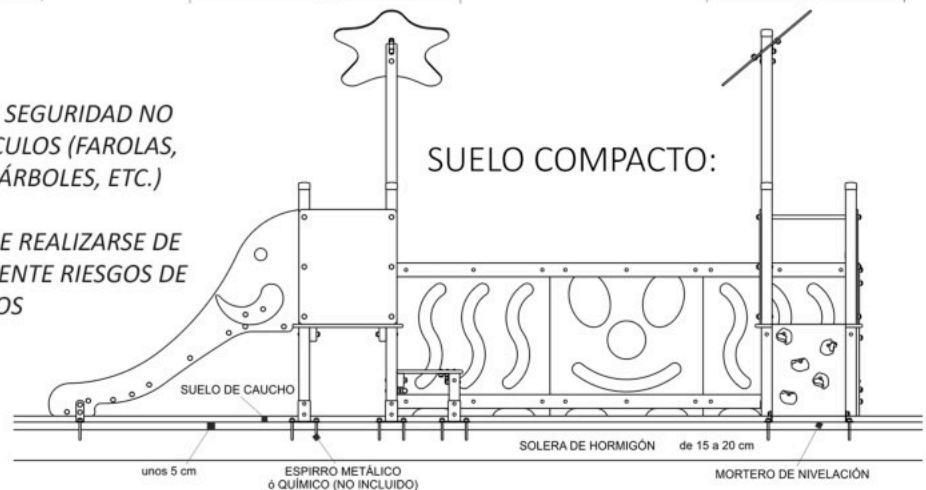
** 10 años sólo con contratación de Servicio de Mantenimiento.*



DENTRO DEL ÁREA DE SEGURIDAD NO PUEDE HABER OBSTÁCULOS (FAROLAS, BANCOS, BORDILLOS, ÁRBOLES, ETC.)



LA CIMENTACIÓN DEBE REALIZARSE DE FORMA QUE NO PRESENTE RIESGOS DE IMPACTOS O TROPIEZOS



FUNCIONES LÚDICAS:



Trepar: Es un movimiento perfecto para desarrollar las habilidades motrices de los niños, el control del propio cuerpo, el equilibrio y la coordinación estimulando la capacidad motora y la seguridad en los movimientos.



Deslizarse: La superficie inclinada permite deslizarse al niño a gran velocidad, una sensación de velocidad que le hace sentir vivo mientras aprende a controlar los movimientos ejercitando los reflejos y la psicomotricidad.



Reunión: Los niños ejercitan la socialización y lo indispensable en todo juego, la imaginación. Todo ello motiva la interrelación de los niños, despertando el sentido social de convivencia y desarrollando la solidaridad.

El personal encargado de la instalación y mantenimiento deberá respetar las recomendaciones del Manual de Montaje y del Manual de Mantenimiento respectivamente. Los manuales del equipo se pueden descargar de nuestra página web.

www.agasasl.com