

Ref. 278-HDPE ARENERO PARA GUARDERÍAS Y PARQUES INFANTILES




Areneros

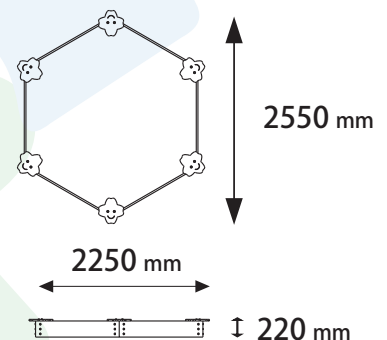
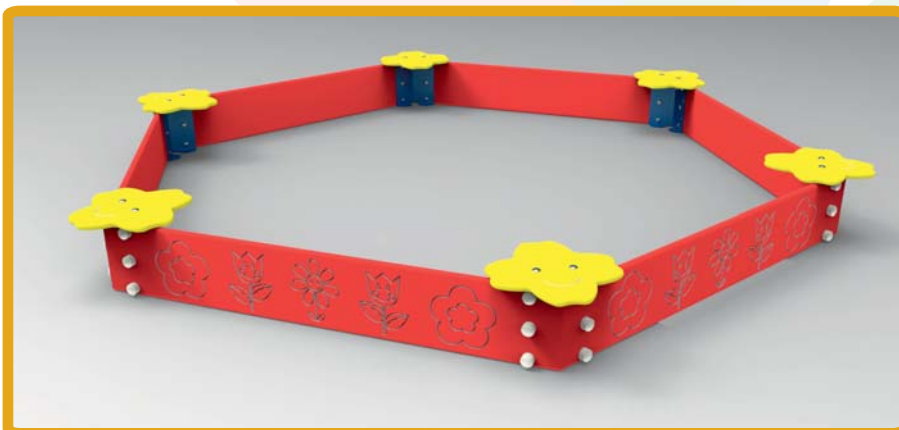


ANTIVANDÁLICO
(VER DESCRIPCIÓN TÉCNICA)



 UNE-EN-1176-1
Decreto 127/2001
Junta de Andalucía

Es un elemento de juego muy creativo y entretenido, sobre todo para los más pequeños, los cuales disfrutan con la arena, haciendo agujeros, dibujos, llenando y vaciando recipientes o vehículos de juguetes, etc

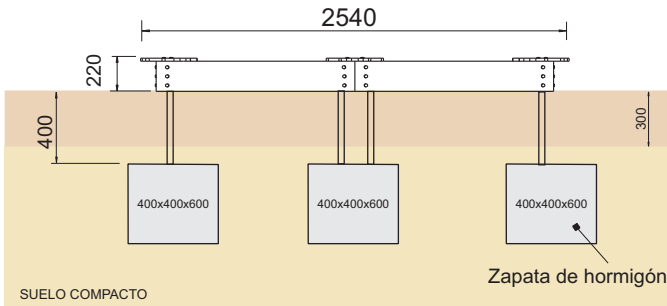


Altura libre de caída:

h = 0.3 m

+ 2 años

INSTALACIÓN AL SUELO Y ÁREA DE SEGURIDAD

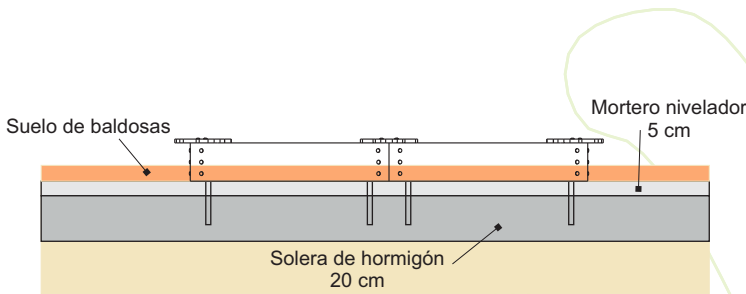


INSTALACIÓN EN SUELO DE ARENA

Se deberá instalar el equipo sobre una superficie de áridos (arena, gravilla, etc.) o sobre un suelo amortiguador de impactos (baldosas de caucho), siendo este último el más aconsejable. Su espesor irá en función de la altura de caída libre del equipo.



LA CIMENTACIÓN DEBE REALIZARSE DE FORMA QUE NO PRESENTE RIESGOS DE IMPACTOS O TROPIEZOS



INSTALACIÓN SOBRE BALDOSAS

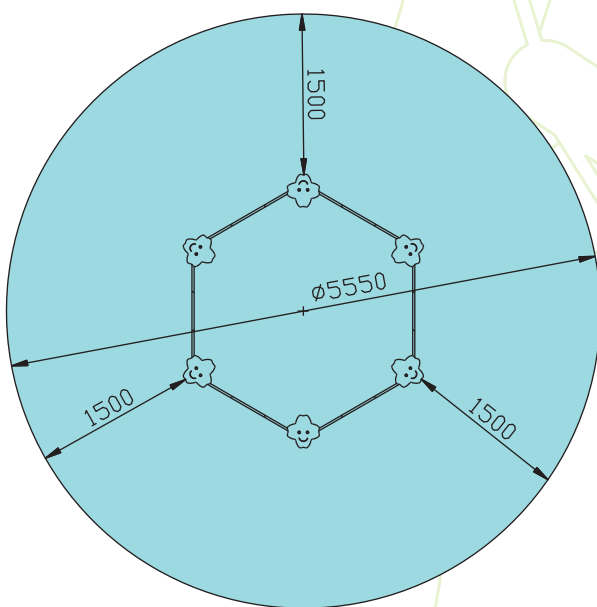
DESCRIPCIÓN TÉCNICA

Laterales fabricados en plástico HDPE de 20 mm de espesor, grabados mediante CNC.

Asientos decorativos de plástico HDPE de 20 mm de espesor, grabados mediante CNC.

Cantos redondeados según norma UNE-EN 1176.

Tornillería autoblocante cincada, según DIN y protegida con tapones para evitar lesiones.



ÁREA DE SEGURIDAD

GARANTÍA: 2 años* ante cualquier defecto de fabricación del conjunto o piezas.

* 10 años sólo con contratación de Servicio de Mantenimiento.

El personal encargado de la instalación y mantenimiento deberá respetar las recomendaciones del **Manual de Montaje** y del **Manual de Mantenimiento*** respectivamente.

* Los manuales de equipo se pueden descargar de nuestra página web: www.agasasl.com



DENTRO DEL ÁREA DE SEGURIDAD NO PUEDE HABER OBSTÁCULOS (FAROLAS, BANCOS, BORDILLOS, ÁRBOLES, ETC.)