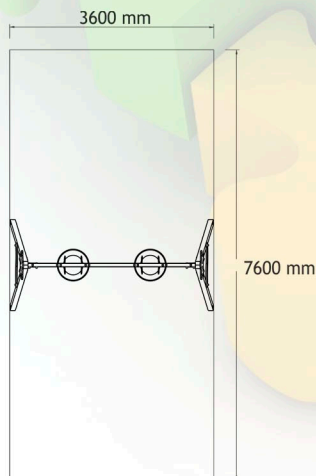


FUNCIONES LÚDICAS / ACTIVITÉS LUDIQUES / PLAYFUL ACTIVITIES



ZONA DE SEGURIDAD / ZONE DE SÉCURITÉ / SECURITY AREA



+2 asiento guardería
 años

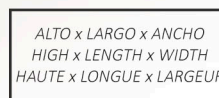
ESPECIFICACIONES / SPÉCIFICATIONS / SPECIFICATIONS



1,3 m



2



ALTO x LARGO x ANCHO
 HIGH x LENGTH x WIDTH
 HAUTE x LONGUEUR x LARGEUR

2545 x 3000 x 2100

UNE-EN-1176-1
 UNE-EN-1176-2
 UNE-EN-335-2
 UNE-EN-351-1
 Decreto 127/2001
 Junta de Andalucía

