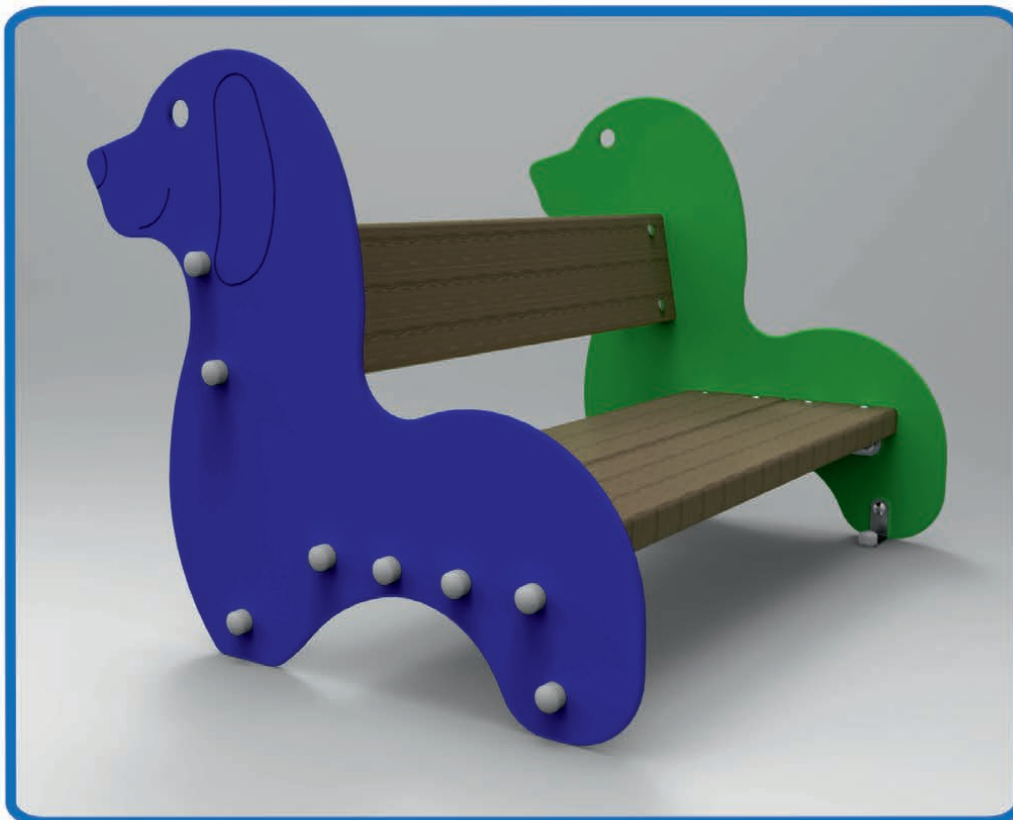




AGASA



ANTIVANDÁLICO  
(VER DESCRIPCIÓN TÉCNICA)



UNE-EN-1176-1  
Decreto 127/2001  
Junta de Andalucía

Este banco es idóneo para instalar en guardería y zona de parques infantiles, cumpliendo dos funciones, la de servir como banco y decoración.



Dimensiones:

1050 mm

840 mm

Altura caída libre:

730 mm

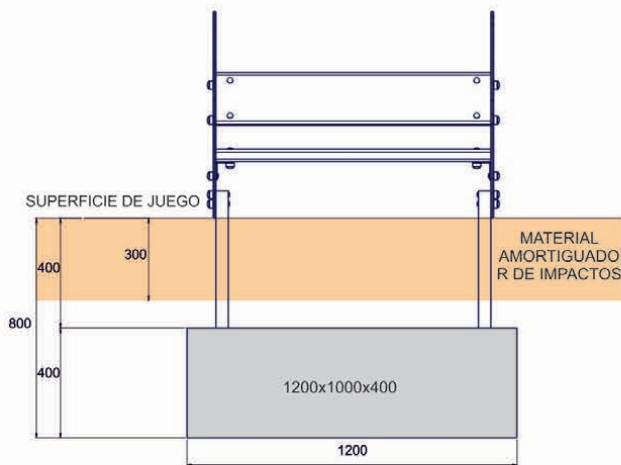


+ 2 años



Kg 20

**ÁREA DE SEGURIDAD E INSTALACIÓN AL SUELO**

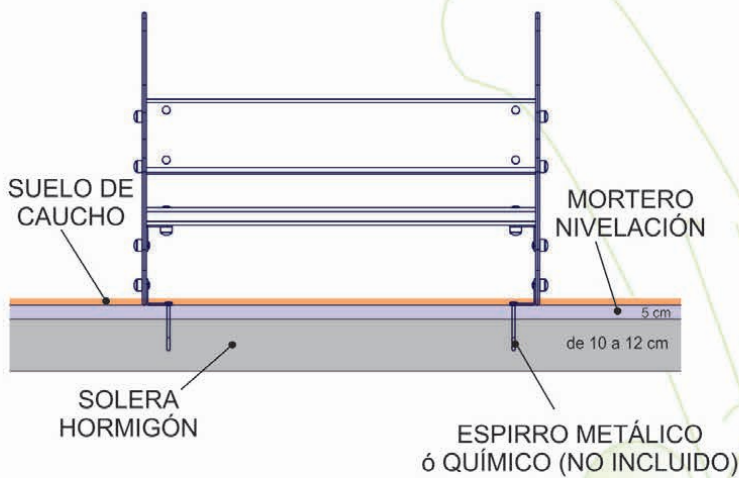


INSTALACIÓN EN SUELO DE ARENA

Se deberá instalar el equipo sobre una superficie de áridos (arena, gravilla, etc.) o sobre un suelo amortiguador de impactos (baldosas de caucho), siendo este último el más aconsejable. Su espesor irá en función de la altura de caída libre del equipo.



DENTRO DEL ÁREA DE SEGURIDAD NO PUEDE HABER OBSTÁCULOS (FAROLAS, BANCOS, BORDILLOS, ÁRBOLES, ETC.)



INSTALACIÓN SOBRE BALDOSAS

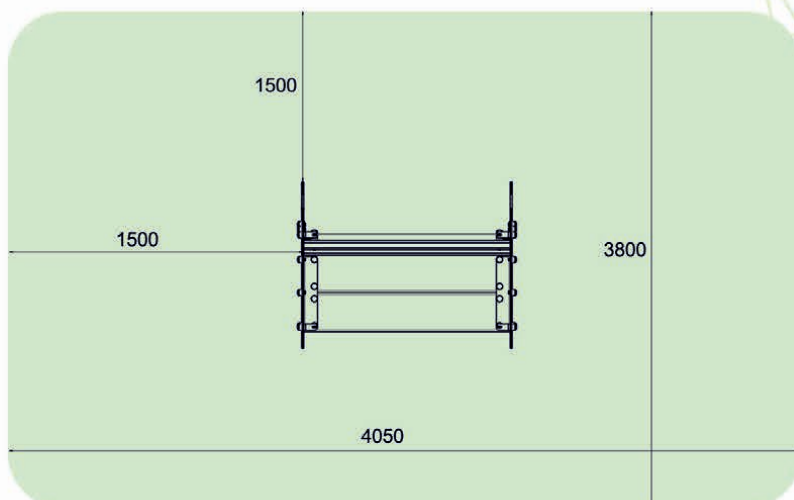
**DESCRIPCIÓN TÉCNICA**

HDPE más madera pino Flandes con tratamiento autoclave riesgo IV y lasures para exteriores.

Tornillería autoblocante cincada (DIN-603 y DIN-571).

**GARANTÍA:** 2\* años, ante cualquier defecto de fabricación del conjunto o piezas.

\* 10 años si se contrata el Servicio de Mantenimiento.



ÁREA DE SEGURIDAD



LA CIMENTACIÓN DEBE REALIZARSE DE FORMA QUE NO PRESENTE RIESGOS DE IMPACTOS O TROIEZOS