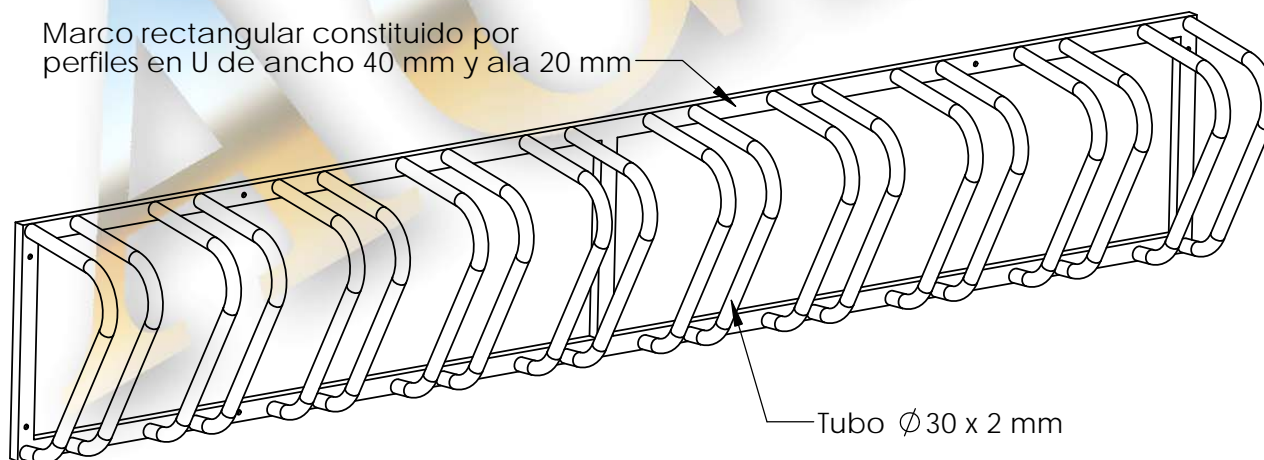
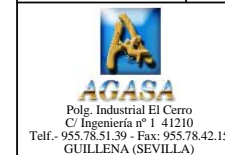


Marco rectangular constituido por perfiles en U de ancho 40 mm y ala 20 mm



Ref.- pieza:	Cantidad:	Material:	Ref.- articulo:	
		Acero inoxidable AISI 304	6015-B	
Dibujado por:	Revisado por:	Nombre archivo:	Escala:	Fecha:
Ángel Blanco		DESPIECE REF 6015B	1:20	26/08/2013



Aparcamiento de bici
en acero inoxidable

Despiece de referencias	Edición:	Lámina:
	0	1/1