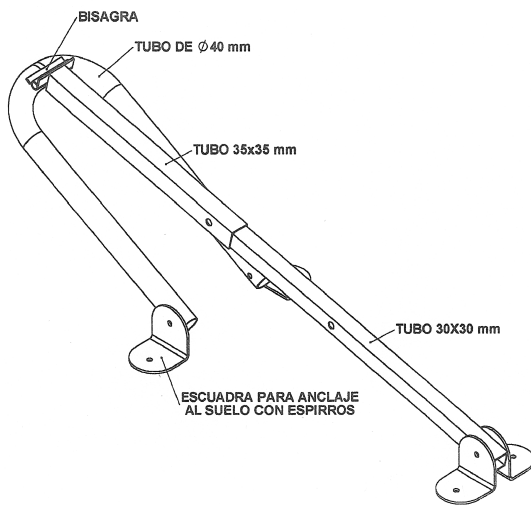
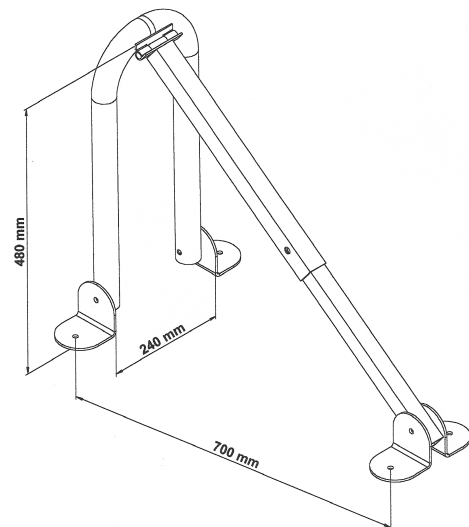




Horquilla abatibles (aparcamiento de vehículo) Rfa. 753-Protecciones



Fabricado en tubo de acero al carbono, no rompe a los golpes, pintado con pinturas especiales para exterior, taladros para poner candado.

Garantía Total de 1 año, frente a cualquier defecto de fabricación del conjunto o piezas.

DESCRIPCION TECNICA

Dimensiones principales	
Altura	500 mm
Longitud	700 mm
Ancho	240 mm
Diámetro tubo	40 mm